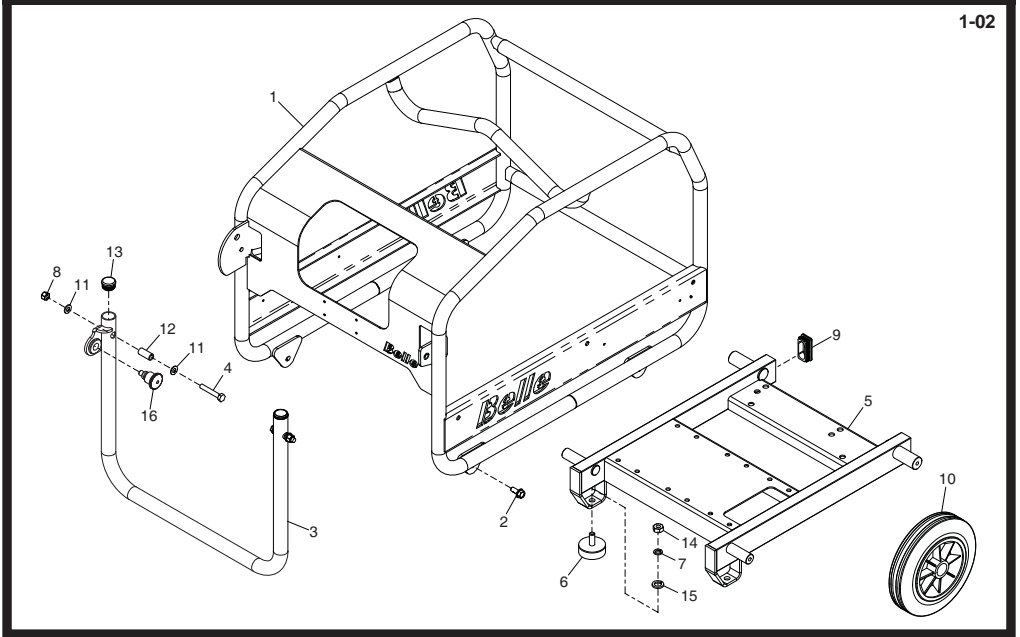


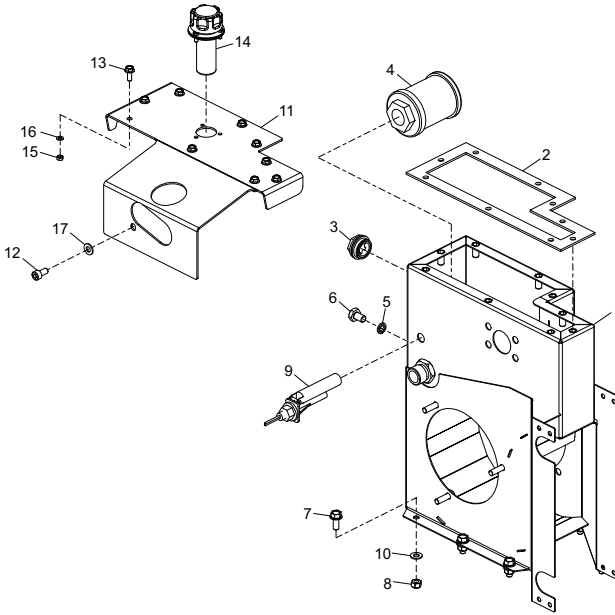
## Chassis Assembly, Ensemble Châssis, Conjunto de Chasis, Conjunto do Chassis

1	02500	Chassis	Châssis	Chasis	Chassis	1
2	60/0285	Wheel	Roue	Rueda	Roda	2
3	00525-B	Feet	Pieds	Patas	Pés	2
4	4/1003	Washer	Rondelle	Arandela	Anilha	M10
5	8/10003	Nut	Ecrou	Tuerca	Porca	M10
6	02515	Boss	Bossage	Resalto	Ressalto	4
7	02512	Guard	Carène	Defensa	Guarda	1
8	7/8037	Screw	Vis	Tornillo	Parafuse	M8 x 20
9	4/8006	Washer	Rondelle	Arandela	Anilha	M8
10	8/8008	Nut	Ecrou	Tuerca	Porca	M8
13	02501	Frame	Châssis	Estructura	Estrutura	1
14	3/4035	Bung	Obturbateur	Tapón	Tampão	2
15	3/0088	Plunger	Bougie	Tapón	Bujão	1
16	7/8101	Screw	Vis	Tornillo	Parafuse	M8 x 50
17	02364	Spacer	Entretoise	Espaciador	Espaçador	2
18	02505S	Handle - Orange	Poignee - Orange	Manillar - Naranja	Punho - Laranja	1
18	02505B	Handle - Blue	Poignee - Bleu	Manillar - Azul	Punho - Azul	1
18	02505G	Handle - Green	Poignee - Vert	Manillar - Verde	Punho - Verde	1
18	02505R	Handle - Red	Poignee - Rouge	Manillar - Roja	Punho - Vermelho	1
18	02505Y	Handle - Yellow	Poignee - Jaune	Manillar - Amarilla	Punho - Amarelo	1
18	02505W	Handle - White	Poignee - Blanc	Manillar - Blanco	Punho - Branco	1
19	02514S	Side Guard - Orange	Carène Latéral - Orange	Defensa Lateral - Naranja	Guarda Lateral - Laranja	1
19	02514B	Side Guard - Blue	Carène Latéral - Bleu	Defensa Lateral - Azul	Guarda Lateral - Azul	1
19	02514G	Side Guard - Green	Carène Latéral - Vert	Defensa Lateral - Verde	Guarda Lateral - Verde	1
19	02514R	Side Guard - Red	Carène Latéral - Rouge	Defensa Lateral - Roja	Guarda Lateral - Vermelho	1
19	02514Y	Side Guard - Yellow	Carène Latéral - Jaune	Defensa Lateral - Amarilla	Guarda Lateral - Amarelo	1
19	02514W	Side Guard - White	Carène Latéral - Blanc	Defensa Lateral - Blanco	Guarda Lateral - Branco	1
20	995/99912S	Side Guard - Orange	Carène Latéral - Orange	Defensa Lateral - Naranja	Guarda Lateral - Laranja	1
20	995/99912B	Side Guard - Blue	Carène Latéral - Bleu	Defensa Lateral - Azul	Guarda Lateral - Azul	1
20	995/99912G	Side Guard - Green	Carène Latéral - Vert	Defensa Lateral - Verde	Guarda Lateral - Verde	1
20	995/99912R	Side Guard - Red	Carène Latéral - Rouge	Defensa Lateral - Roja	Guarda Lateral - Vermelho	1
20	995/99912Y	Side Guard - Yellow	Carène Latéral - Jaune	Defensa Lateral - Amarilla	Guarda Lateral - Amarelo	1
20	995/99912W	Side Guard - White	Carène Latéral - Blanc	Defensa Lateral - Blanco	Guarda Lateral - Branco	1



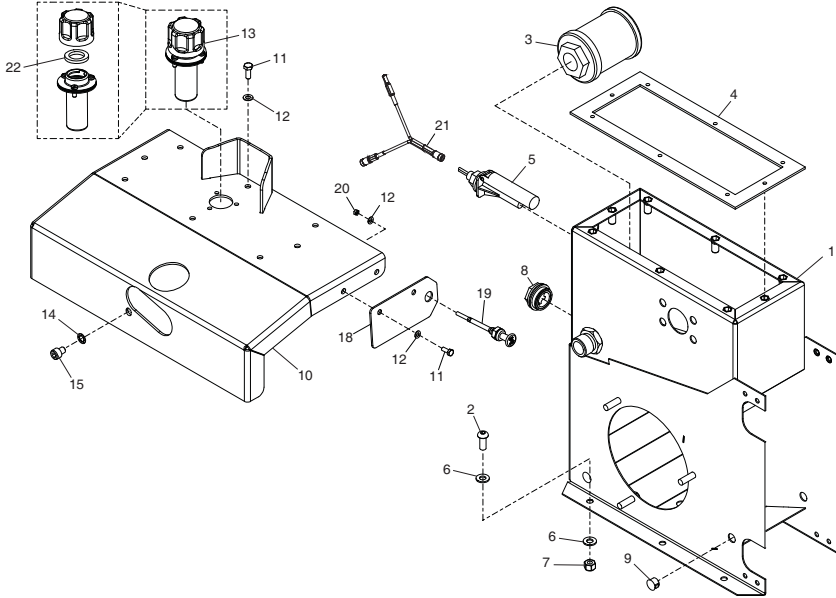
**Chassis Assembly, Ensemble Châssis,  
Conjunto de Chasis, Conjunto do Chassis**

1	02356SIL.....	Frame - Silver .....	Châssis - Argent .....	Estructura - Plata .....	Estrutura - Prata .....	1
1	02356B.....	Frame - Blue .....	Châssis - Bleu .....	Estructura - Azul .....	Estrutura - Azul .....	1
1	02356AP.....	Frame - AP Green .....	Châssis - AP Vert .....	Estructura - Verde .....	Estrutura - Verde .....	1
1	02356R.....	Frame - Red .....	Châssis - Rouge .....	Estructura - Roja .....	Estrutura - Vermelho .....	1
1	02356Y.....	Frame - Yellow .....	Châssis - Jaune .....	Estructura - Amarilla .....	Estrutura - Amarelo .....	1
1	02356W.....	Frame - White .....	Châssis - Blanc .....	Estructura - Blanco .....	Estrutura - Branco .....	1
1	02356GR.....	Frame - Grey .....	Châssis - Gris .....	Estructura - Gris .....	Estrutura - Cinza .....	1
2	7/8037.....	Screw .....	Vis .....	Tornillo .....	Parafuse .....	M8 x 20 .....
3	02361SIL.....	Handle - Silver .....	Poignee - Argent .....	Manillar - Plata .....	Punho - Prata .....	→ 1205594 .....
3	02361B.....	Handle - Blue .....	Poignee - Bleu .....	Manillar - Azul .....	Punho - Azul .....	→ 1205594 .....
3	02363AP.....	Handle - AP Green .....	Poignee - AP Vert .....	Manillar - Verde .....	Punho - Verde .....	→ 1205594 .....
3	02361R.....	Handle - Red .....	Poignee - Rouge .....	Manillar - Roja .....	Punho - Vermelho .....	→ 1205594 .....
3	02362Y.....	Handle - Yellow .....	Poignee - Jaune .....	Manillar - Amarilla .....	Punho - Amarelo .....	→ 1205594 .....
3	02364W.....	Handle - White .....	Poignee - Blanc .....	Manillar - Blanco .....	Punho - Branco .....	→ 1205594 .....
3	02361GR.....	Handle - Grey .....	Poignee - Gris .....	Manillar - Gris .....	Punho - Cinza .....	→ 1205594 .....
3	02399SIL.....	Handle - Silver .....	Poignee - Argent .....	Manillar - Plata .....	Punho - Prata .....	→ 205595 .....
3	02399B.....	Handle - Blue .....	Poignee - Bleu .....	Manillar - Azul .....	Punho - Azul .....	→ 205595 .....
3	02399AP.....	Handle - AP Green .....	Poignee - AP Vert .....	Manillar - Verde .....	Punho - Verde .....	→ 205595 .....
3	02399R.....	Handle - Red .....	Poignee - Rouge .....	Manillar - Roja .....	Punho - Vermelho .....	→ 205595 .....
3	02399Y.....	Handle - Yellow .....	Poignee - Jaune .....	Manillar - Amarilla .....	Punho - Amarelo .....	→ 205595 .....
3	02399W.....	Handle - White .....	Poignee - Blanc .....	Manillar - Blanco .....	Punho - Branco .....	→ 205595 .....
3	02399GR.....	Handle - Grey .....	Poignee - Gris .....	Manillar - Gris .....	Punho - Cinza .....	→ 205595 .....
4	9/8014.....	Bolt.....	Boulon .....	Perno .....	Perno .....	M8 x 50 .....
5	02369.....	Chassis.....	Châssis .....	Chasis .....	Chassis .....	1
6	00525-B.....	Feet.....	Pieds .....	Patas .....	Pés .....	2
7	4/1003.....	Washer.....	Rondelle .....	Arandela .....	Anilha .....	M10 .....
8	8/8008.....	Nut.....	Ecrou .....	Tuerca .....	Porca .....	M8 .....
9	00013.....	Plug.....	Bouchon .....	Tapón .....	Bujão .....	2
10	60/0285.....	Wheel.....	Roue .....	Rueda .....	Roda .....	2
11	4/8006.....	Washer.....	Rondelle .....	Arandela .....	Anilha .....	M8 .....
12	02364.....	Spacer.....	Entretetise .....	Espaciador .....	Espaçador .....	2
13	3/4003.....	Plug.....	Bougie .....	Tapón .....	Bujão .....	2
14	8/10005.....	Nut.....	Ecrou .....	Tuerca .....	Porca .....	M10 .....
15	4/1005.....	Washer.....	Rondelle .....	Arandela .....	Anilha .....	M10 .....
16	3/0088.....	Plunger.....	Bougie .....	Tapón .....	Bujão .....	→ 205595 .....



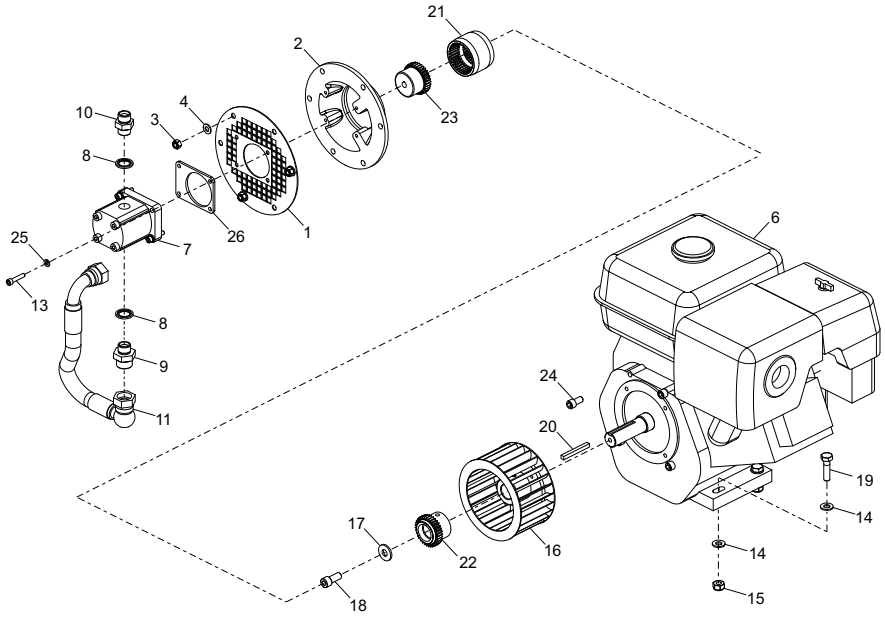
## Tank Assembly, Ensemble Réservoir, Conjunto Tanque, Conjunto do Depósito

1	02504.....	Tank	Réservoir	Tanque	Depósito	1
2	02508.....	Gasket	Joint	Junta	Gaxeta	1
3	01466.....	Gauge	Jauge	Calibrar	Ajuizar	1
4	00065.....	Suction Strainer	Filtere d'aspiration	Tamiz de la Succión	Filtro de Sucção	1
5	5/0018.....	Seal	Joint d'étanchéité	Obturador	Vedação	1
6	7/10013.....	Screw	Vis	Tornillo	Parafuse	M10 x 16..... 1
7	7/8037.....	Screw	Vis	Tornillo	Parafuse	M8 x 20..... 7
8	8/8008.....	Nut	Ecrou	Tuerca	Porca	M8..... 7
9	00790.....	Switch	Bouton	Parada	Paragem	1
10	4/8006.....	Washer	Rondelle	Arandela	Anilha	M8..... 8
11	02507.....	Cowl	Capot	Caperuza	Cobertura	1
12	10-330-0816.....	Screw	Vis	Tornillo	Parafuse	M8 x 16..... 1
13	7/6034.....	Screw	Vis	Tornillo	Parafuse	M6..... 1
14	41/00022.....	Cap	Capuchon	Casquete	Tampa	1
15	8/5001.....	Nut	Ecrou	Tuerca	Porca	M5..... 3
16	4/5002.....	Washer	Rondelle	Arandela	Anilha	M5..... 3
17	4/8002.....	Washer	Rondelle	Arandela	Anilha	M8..... 1



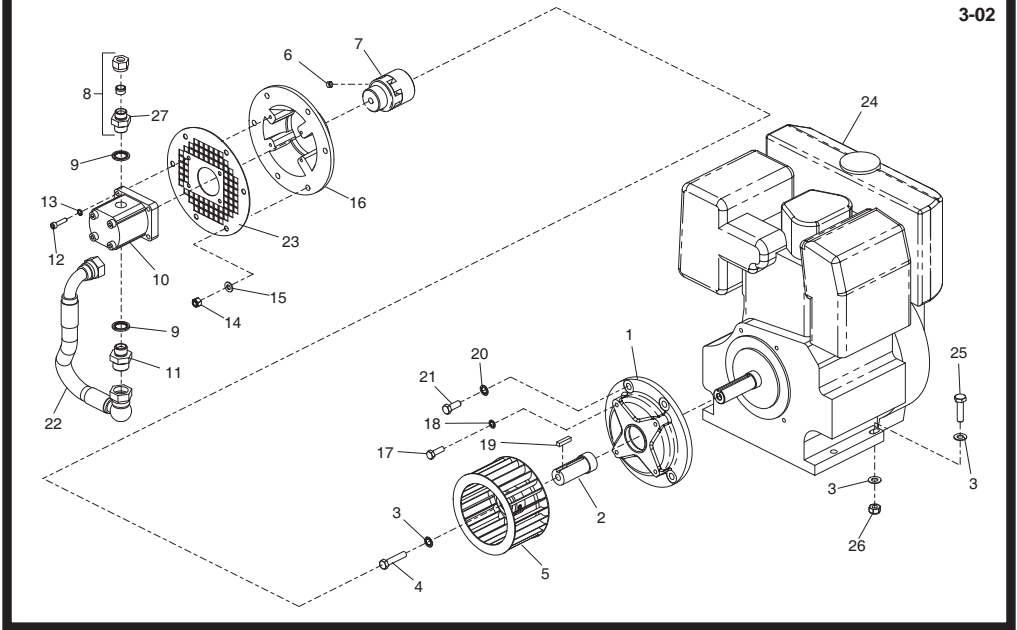
**Tank Assembly, Ensemble Réservoir,  
Conjunto Tanque, Conjunto do Despósito**

1	02368	Tank	Réservoir	Tanque	Depósito	1
2	7/8043	Screw	Vis	Tornillo	Parafuse	M8 x 25..... 6
3	00065	Suction Strainer	Filtere d'aspiration	Tamiz de la Succión	Filtro de Sucção	1
4	02372	Gasket	Joint	Junta	Gaxeta	1
5	00790	Switch	Bouton	Parada	Paragem	1
6	4/8006	Washer	Rondelle	Arandela	Anilha	M8..... 12
7	8/8008	Nut	Ecrou	Tuerca	Porca	6
8	01466	Gauge	Jauge	Calibrar	Ajuizar	1
9	01036	Plug	Bouchon	Tapón	Bujão	1
10	02360	Cowl	Capot	Caperuza	Cobertura	1
11	7/6034	Screw	Vis	Tornillo	Parafuse	M6 x 16..... 8
12	4/6003	Washer	Rondelle	Arandela	Anilha	8
13	41/00017	Cap	Capuchon	Casquete	Tampa	1
14	00005/3	Gauge	Jauge	Calibrar	Ajuizar	1
15	00006	Seal	Joint d'étanchéité	Obturator	Vedação	1
16	00007	Hose	Durit	Flexible	Tubagem	1
17	01160	Rivet	Rivet	Roblon	Rebite	12
18	02373	Plate	Plaque	Placa	Placa	1
19	01545	Emergency Stop	Arrêt d'urgence	Parada de emergencia	Botão de Paragem de Emergência	1
20	8/6007	Nut	Ecrou	Tuerca	Porca	2
21	71/0301	Harness	Faisceau	Arnés	Arnês	1
22	5/0097	Seal	Joint d'étanchéité	Obturator	Vedação	1



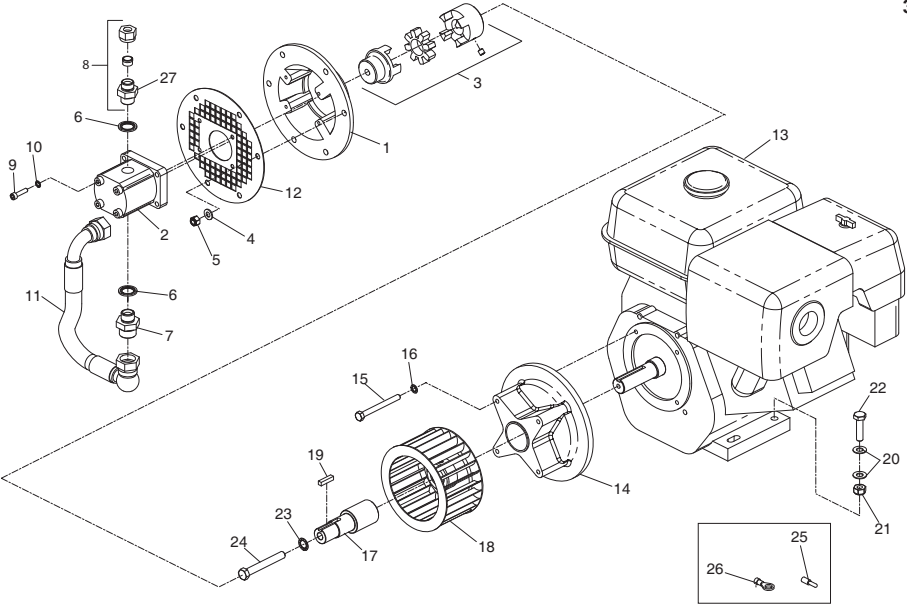
## Pump and Motor Assembly, Ensemble Pompe et Moteur, Conjunto de Bombas y Motor, Conjunto da Bomba y Motor

1	02291	Guard	Carène	Defensa	Guarda	1
2	00490-00	Plate	Plaque	Placa	Placa	1
3	8/8008	Nut	Ecrou	Tuerca	Porca	3
4	4/8006	Washer	Rondelle	Arandela	Anilha	3
6	20/0076	Engine	Moteur	Motor	Motor	1
7	01069	Pump	Pompe	Bombas	Bomba	1
8	5/0002	Seal	Joint d'étanchéité	Obturador	Vedação	2
9	6/0006	Adaptor	Adapteur	Adaptador	Adaptador	1/2 x 3/8
10	6/0020	Adaptor	Adapteur	Adaptador	Adaptador	1/2 x 1/2
11	02313	Hose	Durit	Flexible	Tubagem	1
12	4/6001	Washer	Rondelle	Arandela	Anilha	M6
13	7/6042	Screw	Vis	Tornillo	Parafuse	M6 x 25
14	4/1005	Washer	Rondelle	Arandela	Anilha	M10
15	8/10006	Nut	Ecrou	Tuerca	Porca	M10
16	02510	Fan	Ventilateur	Ventilador	Ventohina	1
17	4/1201	Washer	Rondelle	Arandela	Anilha	M12
18	7/10059	Screw	Vis	Tornillo	Parafuse	1
19	9/10030	Bolt	Boulon	Perno	Perno	M10 x 40
20	21/0430	Key	Clavette	Chaveta	Chave	1
21	02513_2	Sleeve	Manchon	Manguito	Manga	1
22	02513_1	Coupling	Accouplement	Acoplamiento	Acoplamento	1
23	02513_3	Coupling	Accouplement	Acoplamiento	Acoplamento	1
24	7/3816	Screw	Vis	Tornillo	Parafuse	4
25	4/6004	Washer	Rondelle	Arandela	Anilha	M6
26	02517	Plate	Plaque	Placa	Placa	4



## Pump and Motor Assembly, Ensemble Pompe et Moteur, Conjunto de Bombas y Motor, Conjunto da Bomba y Motor

1	01859.....	Spacer.....	Entretoise.....	Espaciador.....	Espaçador.....	1
2	01133-MD.....	Shaft.....	Axe.....	Eje.....	Veio.....	1
3	10-405-1000.....	Washer.....	Rondelle.....	Arandela.....	Anilha..... M10.....	3
4	01134.....	Screw.....	Vis.....	Tornillo.....	Parafuse..... 3/8" x 1 3/4".....	1
5	01391.....	Fan.....	Ventilateur.....	Ventilador.....	Ventohina.....	1
6	10-360-0810.....	Screw.....	Vis.....	Tornillo.....	Parafuse..... M8 x 10.....	1
7	01484.....	Coupling.....	Accouplement.....	Acoplamiento.....	Acoplamento.....	1
8	01034.....	Coupling.....	Accouplement.....	Acoplamiento.....	Acoplamento.....	1
9	10-100-0513.....	Seal.....	Joint d'étanchéité.....	Obturador.....	Vedação.....	2
10	01069.....	Pump.....	Pompe.....	Bombas.....	Bomba.....	1
11	6/0006.....	Adaptor.....	Adapteur.....	Adaptador.....	Adaptador.....	1
12	7/6013.....	Screw.....	Vis.....	Tornillo.....	Parafuse..... M6 x 25.....	4
13	4/6004.....	Washer.....	Rondelle.....	Arandela.....	Anilha..... M6.....	4
14	8/8008.....	Nut.....	Ecrou.....	Tuerca.....	Porca..... M8.....	3
15	4/8006.....	Washer.....	Rondelle.....	Arandela.....	Anilha..... M8.....	3
16	00490.....	Plate.....	Plaque.....	Placa.....	Placa.....	1
17	10-340-0835P.....	Bolt.....	Boulon.....	Perno.....	Perno..... M8 x 35.....	4
18	4/8002.....	Washer.....	Rondelle.....	Arandela.....	Anilha..... M8.....	4
19	01470.....	Key.....	Clavette.....	Chaveta.....	Chave.....	1
20	10-405-1000.....	Washer.....	Rondelle.....	Arandela.....	Anilha..... M10.....	4
21	10-342-0616P.....	Screw.....	Vis.....	Tornillo.....	Parafuse..... 3/8" x 1".....	4
22	02313.....	Hose.....	Durit.....	Flexible.....	Tubagem.....	1
23	02291.....	Guard.....	Carène.....	Defensa.....	Guarda.....	1
24	01870.....	Engine.....	Moteur.....	Motor.....	Motor..... Lombardini.....	2
25	10-320-1040P.....	Bolt.....	Boulon.....	Perno.....	Perno..... M10 x 40.....	1
26	10-301-1000.....	Nut.....	Ecrou.....	Tuerca.....	Porca..... M10.....	1
27	6/0020.....	Adaptor.....	Adapteur.....	Adaptador.....	Adaptador.....	1

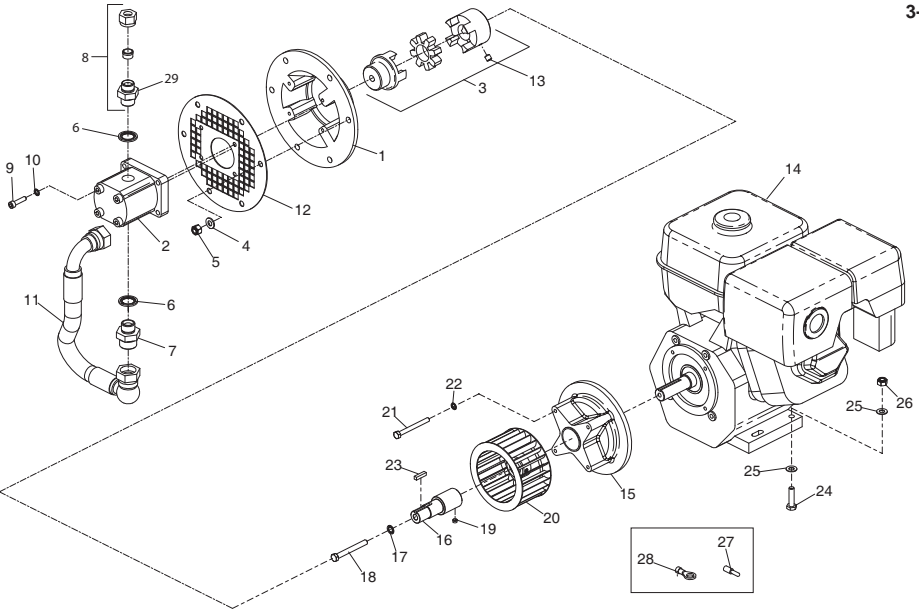


## Pump and Motor Assembly, Ensemble Pompe et Moteur, Conjunto de Bombas y Motor, Conjunto da Bomba y Motor

1	00490-00.....	Plate .....	Plaque.....	Placa.....	Placa.....	1
2	01069.....	Pump .....	Pompe .....	Bombas.....	Bomba.....	1
3	01453.....	Coupling.....	Accouplement.....	Acoplamiento.....	Acoplamento.....	1
4	4/8006.....	Washer.....	Rondelle.....	Arandela.....	Anilha.....	M8 3
5	8/8008.....	Nut.....	Ecrou.....	Tuerca.....	Porca.....	M8 3
6	10-100-0513.....	Seal.....	Joint d'étanchéité.....	Obturador.....	Vedação.....	1/2" 2
7	6/0006.....	Adaptor.....	Adapteur.....	Adaptador.....	Adaptador.....	1/2 x 3/8 M/M 1
8	01034.....	Coupling.....	Accouplement.....	Acoplamiento.....	Acoplamento.....	► Mar '09 1
9	7/6013.....	Screw.....	Vis.....	Tornillo.....	Parafuse.....	M6 x 25 4
10	4/6004.....	Washer.....	Rondelle.....	Arandela.....	Anilha.....	M6 4
11	02313.....	Hose.....	Durit.....	Flexible.....	Tubagem.....	1
12	02291.....	Guard.....	Carène.....	Defensa.....	Guarda.....	1
13	20/0076.....	Engine.....	Moteur.....	Motor.....	Motor.....	Honda GX270 1
13	02225.....	Engine.....	Moteur.....	Motor.....	Motor.....	Honda GX270 (USA) 1
13	20/0050.....	Engine.....	Moteur.....	Motor.....	Motor.....	Robin EX27 1
13	02332.....	Engine.....	Moteur.....	Motor.....	Motor.....	Robin EH41DU 1
14	01858.....	Spacer.....	Entretoise.....	Espaciador.....	Espaciador.....	1
15	01469.....	Bolt.....	Boulon.....	Perno.....	Perno.....	5/16" x 3.25 1
16	4/8003.....	Washer.....	Rondelle.....	Arandela.....	Anilha.....	M8 1
17	01454.....	Shaft.....	Axe.....	Eje.....	Veio.....	1
18	01391.....	Fan.....	Ventilateur.....	Ventilador.....	Ventohina.....	1
19	01470.....	Key.....	Clavette.....	Chaveta.....	Chave.....	1
20	10-400-1000.....	Washer.....	Rondelle.....	Arandela.....	Anilha.....	M10 2
21	10-301-1000.....	Nut.....	Ecrou.....	Tuerca.....	Porca.....	M10 1
22	10-320-1040P.....	Screw.....	Vis.....	Tornillo.....	Parafuse.....	M10 x 40 1
23	10-405-1200.....	Washer.....	Rondelle.....	Arandela.....	Anilha.....	M12 1
24	01471.....	Bolt.....	Boulon.....	Perno.....	Perno.....	7/16" x 3.25 1
25	00107.....	Plug.....	Bougie.....	Tapón.....	Bujão.....	1
26	00109.....	Ring.....	Bague.....	Anillo.....	Anel.....	1
27	6/0020.....	Adaptor.....	Adapteur.....	Adaptador.....	Adaptador.....	► Apr '09 1

# MAJOR 20-140X, 20-160X

3-04



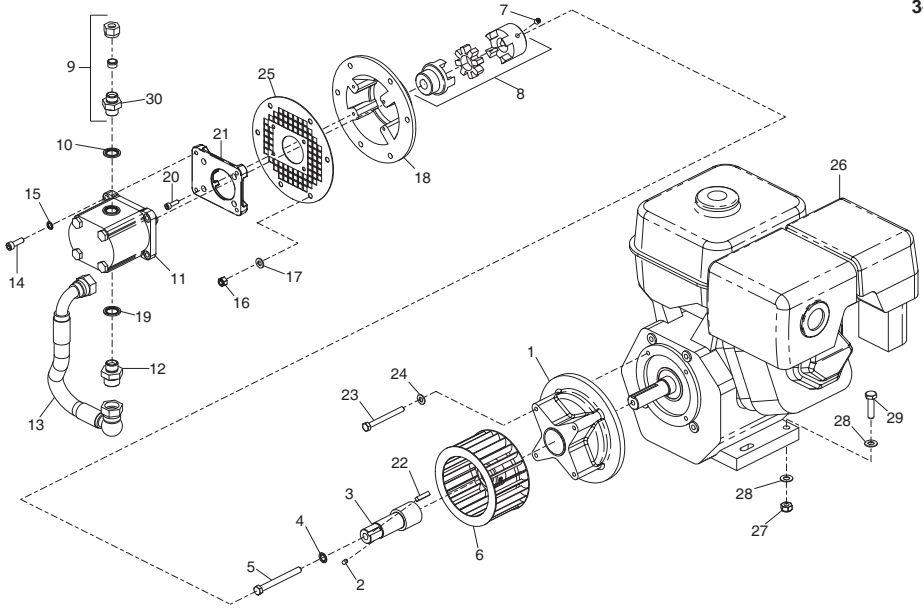
## Pump and Motor Assembly, Ensemble Pompe et Moteur, Conjunto de Bombas y Motor, Conjunto da Bomba y Motor

1	00490-00.....Plate .....	Plaque.....	Placa.....	Placa.....	1
2	01069.....Pump .....	Pompe .....	Bombas.....	Bomba.....	1
3	01453.....Coupling.....	Accouplement.....	Acoplamiento.....	Acoplamento.....	1
4	4/8006.....Washer.....	Rondelle.....	Arandela.....	Anilha.....	3
5	8/8008.....Nut.....	Ecrou.....	Tuerca.....	Porca.....	3
6	10-100-0513.....Seal.....	Joint d'étanchéité.....	Obturador.....	Vedação.....	2
7	6/0006.....Adaptor.....	Adapteur.....	Adaptador.....	Adaptador.....	1
8	01034.....Coupling.....	Accouplement.....	Acoplamiento.....	Acoplamento.....	1
9	7/6013.....Screw.....	Vis.....	Tornillo.....	Parafuse.....	4
10	4/6004.....Washer.....	Rondelle.....	Arandela.....	Anilha.....	4
11	02313.....Hose.....	Durit.....	Flexible.....	Tubagem.....	1
12	02291.....Guard.....	Carène.....	Defensa.....	Guarda.....	1
13	10-360-0810.....Screw.....	Vis.....	Tornillo.....	Parafuse.....	M8 x 10.....1
14	01405.....Engine - Honda GX390.....	Moteur - Honda GX390.....	Motor - Honda GX390.....	Motor - Honda GX390.....	Major 20-140X.....1
14	20/0077.....Engine - Honda GX390.....	Moteur - Honda GX390.....	Motor - Honda GX390.....	Motor - Honda GX390.....	Major 20-140X USA.....1
15	01858.....Spacer.....	Entretoise.....	Espaciador.....	Espaçador.....	1
16	01454.....Shaft.....	Axe.....	Eje.....	Veio.....	1
17	10-405-1200.....Washer.....	Rondelle.....	Arandela.....	Anilha.....	M12.....1
18	10-321-0652.....Bolt.....	Boulon.....	Perno.....	Perno.....	3/82 x 3 1/4".....1
19	10-360-0610.....Screw.....	Vis.....	Tornillo.....	Parafuse.....	M6 x 10.....2
20	01391.....Fan.....	Ventilateur.....	Ventilador.....	Ventohina.....	1
21	01469.....Bolt.....	Boulon.....	Perno.....	Perno.....	4
22	4/8002.....Washer.....	Rondelle.....	Arandela.....	Anilha.....	M8.....4
23	01470.....Key.....	Clavette.....	Chaveta.....	Chav.....	1
24	7/10009.....Screw.....	Vis.....	Tornillo.....	Parafuse.....	M10 x 40.....1
25	4/10001.....Washer.....	Rondelle.....	Arandela.....	Anilha.....	M10.....2
26	8/10006.....Nut.....	Ecrou.....	Tuerca.....	Porca.....	M10.....1
27	00107.....Plug.....	Bougie.....	Tapon.....	Bujao.....	1
28	00109.....Ring.....	Bague.....	Anillo.....	Anel.....	1
29	6/0020.....Adaptor.....	Adapteur.....	Adaptador.....	Adaptador.....	Apr '09.....1



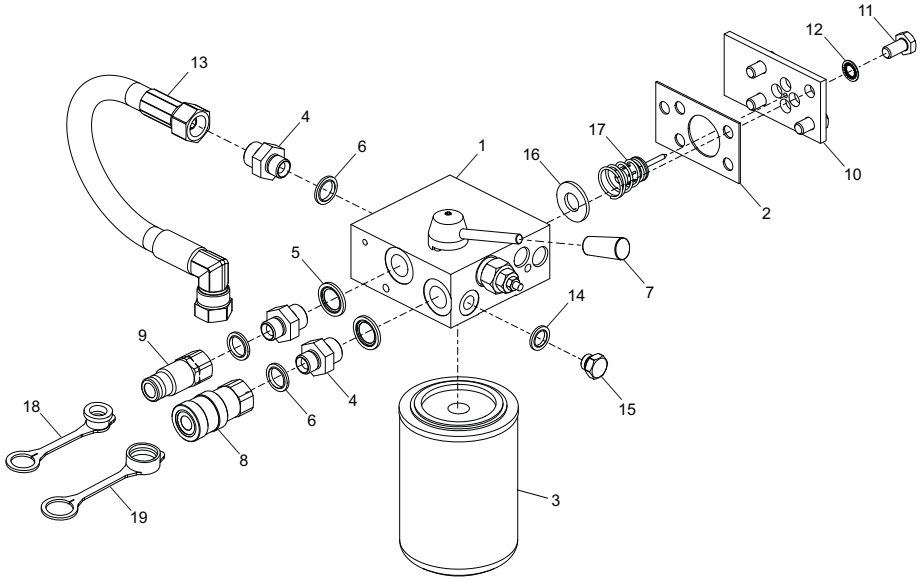
# MAJOR 30-140

3-05



## Pump and Motor Assembly, Ensemble Pompe et Moteur, Conjunto de Bombas y Motor, Conjunto da Bomba y Motor

1	01858.....	Spacer.....	Entretoise.....	Espaciador.....	Espaçador.....	1
2	10-360-0610.....	Screw.....	Vis.....	Tornillo.....	Parafuse.....	2
3	02224.....	Shaft.....	Axe.....	Eje.....	Veio.....	1
4	10-405-1000.....	Washer.....	Rondelle.....	Arandela.....	Anilha.....	1
5	10-321-0660P.....	Bolt.....	Boulon.....	Perno.....	Perno.....	1
6	01391.....	Fan.....	Ventilateur.....	Ventilador.....	Ventohina.....	1
7	10-360-0810.....	Screw.....	Vis.....	Tornillo.....	Parafuse.....	1
8	01653.....	Coupling.....	Accouplement.....	Acoplamiento.....	Acoplamento.....	1
9	01034.....	Coupling.....	Accouplement.....	Acoplamiento.....	Acoplamento.....	1
10	10-100-0513.....	Seal.....	Joint d'étanchéité.....	Obturador.....	Vedação.....	2
11	02151.....	Pump.....	Pompe.....	Bombas.....	Bomba.....	1
12	10-600-1212.....	Adaptor.....	Adapteur.....	Adaptador.....	Adaptador.....	3/4" x 1/2"
13	02313.....	Hose.....	Durit.....	Flexible.....	Tubagem.....	1
14	7/8050.....	Screw.....	Vis.....	Tornillo.....	Parafuse.....	M8 x 25
15	10-405-0800.....	Washer.....	Rondelle.....	Arandela.....	Anilha.....	M8
16	8/8008.....	Nut.....	Ecrou.....	Tuerca.....	Porca.....	M8
17	4/8006.....	Washer.....	Rondelle.....	Arandela.....	Anilha.....	M8
18	00490.....	Plate.....	Plaque.....	Placa.....	Placa.....	1
19	5/0003.....	Seal.....	Joint d'étanchéité.....	Obturador.....	Vedação.....	1
20	7/6003.....	Screw.....	Vis.....	Tornillo.....	Parafuse.....	4
21	01650.....	Plate.....	Plaque.....	Placa.....	Placa.....	1
22	01470.....	Key.....	Clavette.....	Chaveta.....	Chave.....	1
23	01469.....	Bolt.....	Boulon.....	Perno.....	Perno.....	4
24	4/8002.....	Washer.....	Rondelle.....	Arandela.....	Anilha.....	8MM
25	02291.....	Guard.....	Carène.....	Defensa.....	Guarda.....	1
26	01405.....	Engine - Honda GX390.....	Moteur - Honda GX390.....	Motor - Honda GX390.....	Motor - Honda GX390.....	Major 30-140
26	20/0077.....	Engine - Honda GX390.....	Moteur - Honda GX390.....	Motor - Honda GX390.....	Motor - Honda GX390.....	Major 30-140 USA
27	8/10006.....	Nut.....	Ecrou.....	Tuerca.....	Porca.....	M10
28	4/10001.....	Washer.....	Rondelle.....	Arandela.....	Anilha.....	M10
29	7/10009.....	Bolt.....	Boulon.....	Perno.....	Perno.....	M10 x 40
30	6/0020.....	Adaptor.....	Adapteur.....	Adaptador.....	Adaptador.....	Apr '09

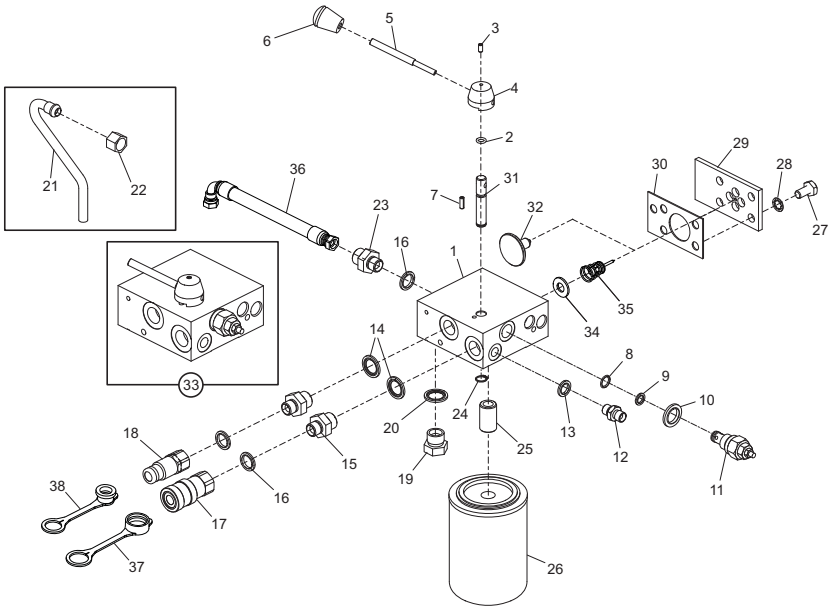


## Valve Assembly, Distributeur, Conjunto de Válvula, Montagem de Válvula

1	01392.....Valve Block.....	Bloc de Soupape .....	Bloque de Válvulas .....	Bloco de Válvula.....	1
2	00803.....Gasket .....	Joint .....	Junta.....	Gaxeta .....	1
3	00178.....Filter .....	Filtre .....	Filtro .....	Filtro .....	1
4	6/0005.....Adaptor .....	Adapteur .....	Adaptador .....	Adaptador .....	3
5	5/0002.....Seal .....	Joint d'étanchéité .....	Obturador .....	Vedação .....	2
6	5/0007.....Seal .....	Joint d'étanchéité .....	Obturador .....	Vedação .....	3
7	72/0007.....Knob .....	Bouton .....	Mando .....	Butão .....	1
8	00546.....Coupling .....	Accouplement .....	Acoplamiento .....	Acoplamento .....	1
9	00545.....Coupling .....	Accouplement .....	Acoplamiento .....	Acoplamento .....	1
10	00729.....Plate .....	Plaque.....	Placa .....	Placa .....	1
11	7/10004.....Screw .....	Vis .....	Tornillo .....	Parafuse .....	M10 x 20.....4
12	4/1002.....Washer .....	Rondelle .....	Arandela .....	Anilha.....	M12.....4
13	32/0145.....Hose .....	Durit .....	Flexible .....	Tubagem .....	1
14	5/0011.....Seal .....	Joint d'étanchéité .....	Obturador .....	Vedação .....	1
15	6/2018.....Plug .....	Bougie.....	Tapon .....	Bujao .....	1
16	00853.....Washer .....	Rondelle .....	Arandela .....	Anilha.....	1
17	00024.....Valve.....	Soupape .....	Válvula.....	Válvula .....	1

# MIDI 20-110D

4-02

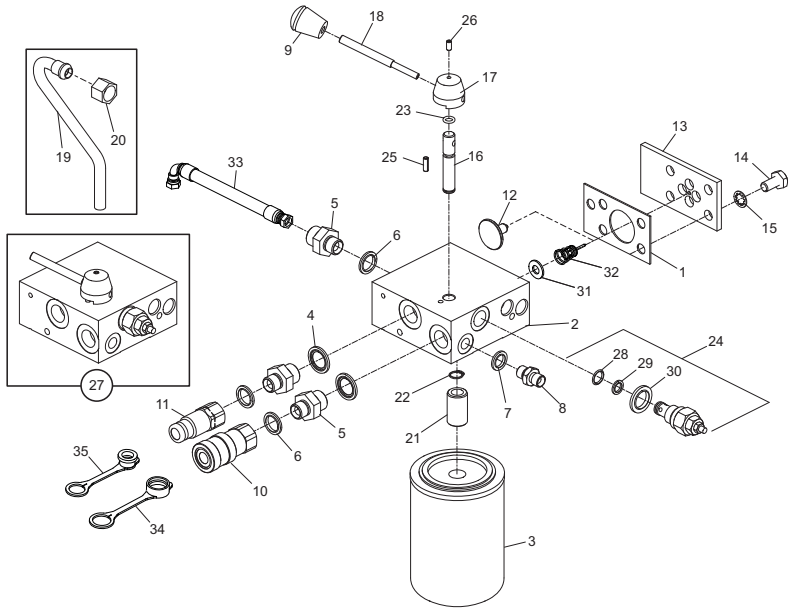


## Valve Assembly, Distributeur, Conjunto de Válvula, Montagem de Válvula

1	01392.....Valve.....	Soupape.....	Válvula.....	Válvula.....	1
2	10-202-6347.....O-Ring.....	Joint torique.....	Junta tórica.....	Anel Vedante.....	1
3	10-360-0510.....Screw.....	Vis.....	Tornillo.....	Parafuse.....	M5 x 10.....1
4	00920/2.....Boss.....	Bossage.....	Resalto.....	Ressalto.....	1
5	00920/3.....Lever.....	Levier.....	Palanca.....	Alavanca.....	1
6	72/0007.....Knob.....	Bouton.....	Mando.....	Botão.....	1
7	10-500-0515.....Pin.....	Goupille.....	Pasador.....	Pino.....	M5 x 15.....1
8	01082/1.....O-Ring.....	Joint torique.....	Junta tórica.....	Anel Vedante.....	1
9	01082/2.....Washer.....	Rondelle.....	Arandela.....	Anilha.....	1
10	01082/3.....O-Ring.....	Joint torique.....	Junta tórica.....	Anel Vedante.....	1
11	01082.....Relief Valve.....	Clapet de décharge.....	Válvula de alívio.....	Válvula de descarga.....	1
12	6/0039.....Adaptor.....	Adaptateur.....	Adaptador.....	Adaptador.....	1
13	5/0011.....Seal.....	Joint d'étanchéité.....	Obturador.....	Vedação.....	1
14	10-100-0513.....Seal.....	Joint d'étanchéité.....	Obturador.....	Vedação.....	2
15	6/0005.....Adaptor.....	Adaptateur.....	Obturador.....	Adaptador.....	2
16	5/0007.....Seal.....	Joint d'étanchéité.....	Obturador.....	Vedação.....	3
17	400-02500.....Coupling.....	Accouplement.....	Acoplamiento.....	Acoplamento.....	1
18	400-02600.....Coupling.....	Accouplement.....	Acoplamiento.....	Acoplamento.....	1
19	10-601-0800.....Plug.....	Bougie.....	Tapon.....	Bujão.....	1
20	10-100-0513.....Seal.....	Joint d'étanchéité.....	Obturador.....	Vedação.....	1
21	01477.....Pipe.....	Canalisation.....	Tubo.....	→ I Mar '09.....	1
22	00060-CS.....Nut.....	Ecrou.....	Tuerca.....	→ I Mar '09.....	1
23	6/0005.....Adaptor.....	Adaptateur.....	Adaptador.....	Adaptador.....	1
24	10-615-1200.....Circlip.....	Circlip.....	Resorte circular.....	Grampo circular.....	1
25	00047.....Adaptor.....	Adaptateur.....	Adaptador.....	Adaptador.....	1
26	00178.....Filter.....	Filtre.....	Filtro.....	Filtro.....	1
27	7/10004.....Screw.....	Vis.....	Tornillo.....	Parafuse.....	4
28	4/1002.....Washer.....	Rondelle.....	Arandela.....	Anilha.....	4
29	00729.....Plate.....	Plaque.....	Placa.....	Placa.....	1
30	00803.....Gasket.....	Joint.....	Junta.....	Gaxeta.....	1
31	01392/1.....Spool.....	Tiroir.....	Carrete.....	Carretel.....	1
32	33 & 35.....Plug.....	Bougie.....	Tapon.....	Bujão.....	1
33	01392.....Valve.....	Soupape.....	Válvula.....	Válvula.....	1
34	00853.....Washer.....	Rondelle.....	Arandela.....	Anilha.....	1
35	00024.....Valve.....	Soupape.....	Válvula.....	Válvula.....	1
36	35/0083.....Pipe.....	Canalisation.....	Tubo.....	→ Apr '09.....	1
37	6/2026.....Cap.....	Capuchon.....	Casquete.....	Tampa.....	1
38	6/2025.....Cap.....	Capuchon.....	Casquete.....	Tampa.....	1

# MIDI 20-140 & MAJOR 20-140X, 20-160X

4-03

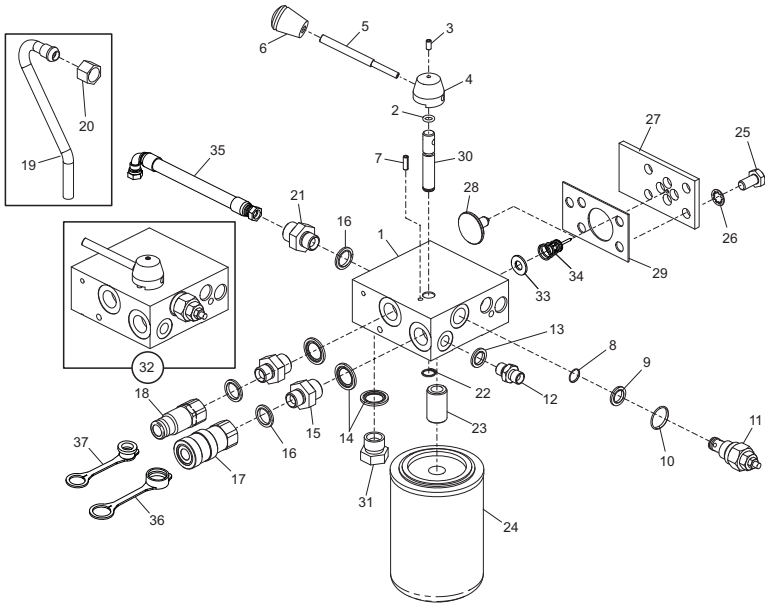


## Valve Assembly, Distributeur, Conjunto de Válvula, Montagem de Válvula

1	00803.....Gasket.....	Joint .....	Junta.....	Gaxeta.....	1
2	01392.....Valve.....	Soupape.....	Válvula.....	Válvula.....	1
3	00178.....Filter.....	Filtre.....	Filtro.....	Filtro.....	1
4	10-100-0513.....Seal.....	Joint d'étanchéité.....	Obturador.....	Vedação.....	1/2".....2
5	6/0005.....Adaptor.....	Adapteur.....	Adaptador.....	Adaptador.....	1/2 x 3/8 M/M.....3
6	5/0007.....Seal.....	Joint d'étanchéité.....	Obturador.....	Vedação.....	3/8".....3
7	5/0011.....Seal.....	Joint d'étanchéité.....	Obturador.....	Vedação.....	1/4".....1
8	6/0039.....Adaptor.....	Adapteur.....	Adaptador.....	Adaptador.....	1/4 x 1/4 M/M.....1
9	72/0007.....Knob.....	Bouton.....	Mando.....	Butão.....	1
10	00546.....Coupling.....	Accouplement.....	Acoplamiento.....	Acoplamiento.....	1
11	00545.....Coupling.....	Accouplement.....	Acoplamiento.....	Acoplamiento.....	1
12	31 & 32.....Plug.....	Bougie.....	Tapon.....	Bujao.....	1
13	00729.....Plate.....	Plaque.....	Placa.....	Placa.....	1
14	7/10004.....Screw.....	Vis.....	Tornillo.....	Parafuse.....	M10 x 20.....4
15	4/1002.....Washer.....	Rondelle.....	Arandela.....	Anilha.....	M10.....4
16	01392-1SP.....Spool.....	Tiroir.....	Carrete.....	Carretel.....	2
17	01392-2SP.....Boss.....	Bossage.....	Ressalto.....	Ressalto.....	M8 x 16.....1
18	01392-3.....Lever.....	Levier.....	Palanca.....	Alavanca.....	1
19	01477.....Pipe.....	Canalisation.....	Tubo.....	Tubo.....	→ Mar '09.....1
20	00060-CS.....Nut.....	Ecrou.....	Tuerca.....	Porca.....	→ Mar '09.....1
21	00047.....Adaptor.....	Adapteur.....	Adaptador.....	Adaptador.....	1
22	10-615-1200.....Circlip.....	Circlip.....	Resorte circular.....	Grampo circular.....	1
23	10-202-6347.....O-Ring.....	Joint torique.....	Junta tórica.....	Anel Vedante.....	1
24	01082.....Relief Valve.....	Clapet de décharge.....	Válvula de alivio.....	Válvula de descarga.....	1
25	10-500-0515.....Pin.....	Goupille.....	Pasador.....	Pino.....	M5 x 15.....1
26	10-360-0510.....Screw.....	Vis.....	Tornillo.....	Parafuse.....	M5 x 10.....1
27	01392.....Valve.....	Soupape.....	Válvula.....	Válvula.....	1
28	01082/1.....O-Ring.....	Joint torique.....	Junta tórica.....	Anel Vedante.....	1
29	01082/2.....Washer.....	Rondelle.....	Arandela.....	Anilha.....	1
30	01082/3.....O-Ring.....	Joint torique.....	Junta tórica.....	Anel Vedante.....	1
31	00853.....Washer.....	Rondelle.....	Arandela.....	Anilha.....	1
32	00024.....Valve.....	Soupape.....	Válvula.....	Válvula.....	1
33	35/0083.....Pipe.....	Canalisation.....	Tubo.....	Tubo.....	→ Apr '09.....1
34	6/2026.....Cap.....	Capuchon.....	Casquete.....	Tampa.....	1
35	6/2025.....Cap.....	Capuchon.....	Casquete.....	Tampa.....	1

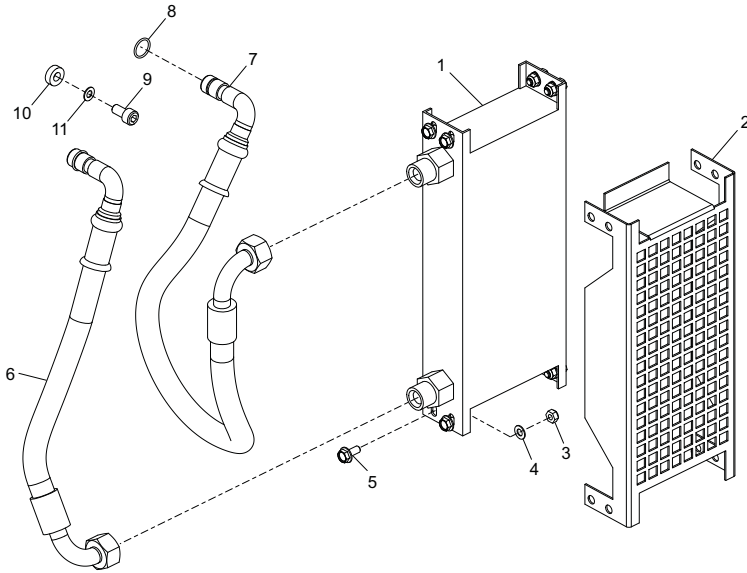
# MAJOR 30-140

4-04



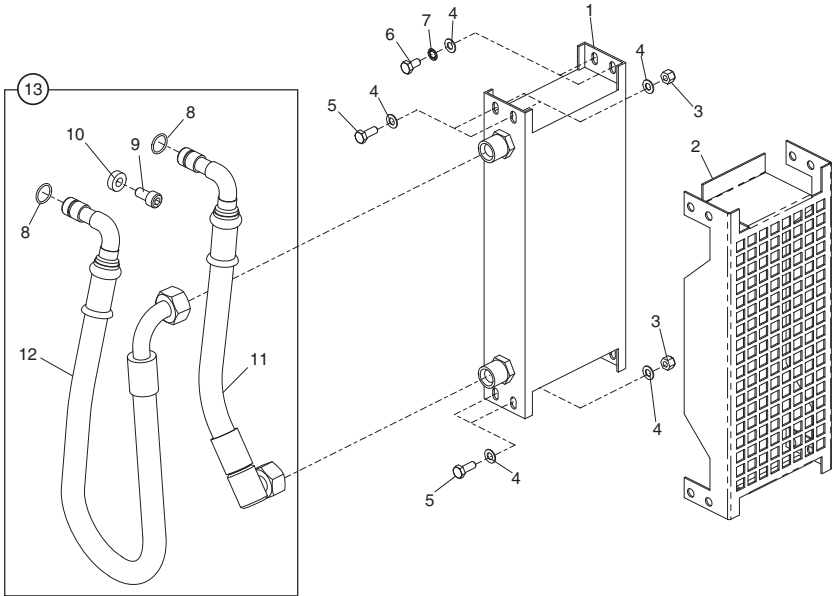
## Valve Assembly, Distributeur, Conjunto de Válvula, Montagem de Válvula

1	01392.....Valve.....	Soupape.....	Válvula.....	Válvula.....	1
2	10-202-6347.....O-Ring.....	Joint torique.....	Junta tórica.....	Anel Vedante.....	1
3	10-360-0510.....Screw.....	Vis.....	Tornillo.....	Parafuse.....	M5 x 10.....1
4	00920/2.....Boss.....	Bossage.....	Resalto.....	Ressalto.....	1
5	00920/3.....Lever.....	Levier.....	Palanca.....	Alavanca.....	1
6	72/0007.....Knob.....	Bouton.....	Mando.....	Botão.....	1
7	10-500-0515.....Pin.....	Goupille.....	Pasador.....	Pino.....	1
8	01082/1.....O-Ring.....	Joint torique.....	Junta tórica.....	Anel Vedante.....	1
9	01082/2.....Washer.....	Rondelle.....	Arandela.....	Anilha.....	1
10	01082/3.....O-Ring.....	Joint torique.....	Junta tórica.....	Anel Vedante.....	1
11	01082.....Relief Valve.....	Clapet de décharge.....	Válvula de alívio.....	Válvula de descarga.....	1
12	6/0039.....Adaptor.....	Adaptateur.....	Adaptador.....	Adaptador.....	1
13	5/0011.....Seal.....	Joint d'étanchéité.....	Obturador.....	Vedação.....	1/4".....1
14	5/0012.....Seal.....	Joint d'étanchéité.....	Obturador.....	Vedação.....	1 1/4".....3
15	6/0005.....Adaptor.....	Adaptateur.....	Adaptador.....	Adaptador.....	2
16	5/0007.....Seal.....	Joint d'étanchéité.....	Obturador.....	Vedação.....	3/8".....3
17	400-02500.....Coupling.....	Accouplement.....	Acoplamiento.....	Acoplamiento.....	1
18	400-02600.....Coupling.....	Accouplement.....	Acoplamiento.....	Acoplamiento.....	1
19	01658.....Pipe.....	Canalisation.....	Tubo.....	→ I Mar '09.....	1
20	00060-CS.....Nut.....	Ecrou.....	Tuerca.....	Porca.....	→ I Mar '09.....1
21	6/0005.....Adaptor.....	Adaptateur.....	Adaptador.....	Adaptador.....	1
22	10-615-1200.....Circlip.....	Circlip.....	Resorte circular.....	Grampo circular.....	1
23	00047.....Adaptor.....	Adaptateur.....	Adaptador.....	Adaptador.....	1
24	00178B.....Filter.....	Filtre.....	Filtro.....	Filtro.....	1
25	7/10004.....Screw.....	Vis.....	Tornillo.....	Parafuse.....	M10 x 20.....4
26	4/1002.....Washer.....	Rondelle.....	Arandela.....	Anilha.....	M10.....4
27	00729.....Plate.....	Plaque.....	Placa.....	Placa.....	1
28	33 & 34.....Plug.....	Bougie.....	Tapon.....	Bujao.....	1
29	00803.....Gasket.....	Joint.....	Junta.....	Gaxeta.....	1
30	01392-1SP.....Spool.....	Tiroir.....	Carrete.....	Carrete.....	1
31	10-601-0800.....Plug.....	Bougie.....	Tapon.....	Bujao.....	1
32	01392.....Valve.....	Soupape.....	Válvula.....	Válvula.....	1
33	00853.....Washer.....	Rondelle.....	Arandela.....	Anilha.....	1
34	00024.....Valve.....	Soupape.....	Válvula.....	Válvula.....	1
35	35/0083.....Pipe.....	Canalisation.....	Tubo.....	→ Apr '09.....	1
36	6/2026.....Cap.....	Capuchon.....	Casquete.....	Tampa.....	1
37	6/2025.....Cap.....	Capuchon.....	Casquete.....	Tampa.....	1



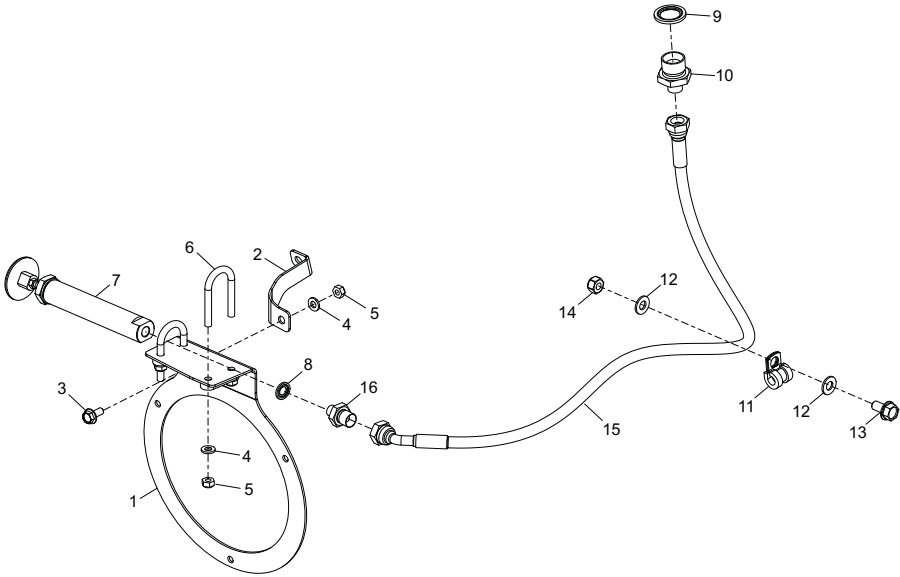
## Cooler Assembly, Assemblage de Radiateur, Juego Enfriador, Montagem do Radiador

1	01414.....Cooler.....	Refrigeriseur.....	Enfriador .....	Radiador .....	1
2	02371.....Guard.....	Carène .....	Defensa .....	Guarda.....	1
3	8/6007.....Nut.....	Ecrou .....	Tuerca .....	Porca .....	M6.....8
4	4/6003.....Washer.....	Rondelle.....	Arandela .....	Anilha.....	M6.....8
5	7/6034.....Screw.....	Vis.....	Tornillo.....	Parafuse .....	M6 x 16.....8
6	32/0144.....Hose.....	Tuyau .....	Manguera .....	Tubagem .....	1
7	02292.....Hose.....	Tuyau .....	Manguera .....	Tubagem .....	1
8	20-202-5157.....O-Ring.....	Joint torique.....	Junta tórica .....	Anel Vedante .....	2
9	10-330-0816.....Screw.....	Vis.....	Tornillo.....	Parafuse .....	M8 x 16.....1
10	02301.....Spacer.....	Entretoise.....	Espaciador.....	Espaçador .....	1
11	4/8002.....Washer.....	Rondelle.....	Arandela .....	Anilha.....	M8.....1



**Cooler Assembly, Assemblage de Radiateur,  
Juego Enfriador, Montagem do Radiador**

1	01414.....Cooler.....	Refrigeriseur.....	Enfriador .....	Radiador .....	1
2	01448.....Guard.....	Carène .....	Defensa .....	Guarda .....	1
3	8/6007.....Nut.....	Ecrou .....	Tuerca .....	Porca .....	M6.....6
4	4/6003.....Washer.....	Rondelle.....	Arandela .....	Anilha.....	M6.....14
5	9/6001.....Screw.....	Vis.....	Tornillo.....	Parafuse.....	M6 x 16.....6
6	7/6001.....Screw.....	Vis.....	Tornillo.....	Parafuse.....	M6 x 12.....2
7	4/6004.....Washer.....	Rondelle.....	Arandela .....	Anilha.....	M6.....2
8	10-202-5157.....O-Ring.....	Joint torique .....	Junta tórica .....	Anel Vedante .....	2
9	10-330-0816.....Screw.....	Vis.....	Tornillo.....	Parafuse.....	M8 x 16.....1
10	02301.....Spacer.....	Entretoise.....	Espaciador.....	Espaçador .....	1
11	02293.....Hose.....	Tuyau.....	Manguera .....	Tubagem .....	(20-110D, 20-140, 20-140X, 20-160X).....1
11	02297.....Hose.....	Tuyau.....	Manguera .....	Tubagem .....	(30-140).....1
12	02292.....Hose.....	Tuyau.....	Manguera .....	Tubagem .....	1
13	02295.....Hose Kit.....	Kit Durite.....	Juego Manguitos .....	Conjunto de Mangueira .....	(20-110D, 20-140, 20-140X, 20-160X).....1
13	02298.....Hose Kit.....	Kit Durite.....	Juego Manguitos .....	Conjunto de Mangueira .....	(30-140).....1



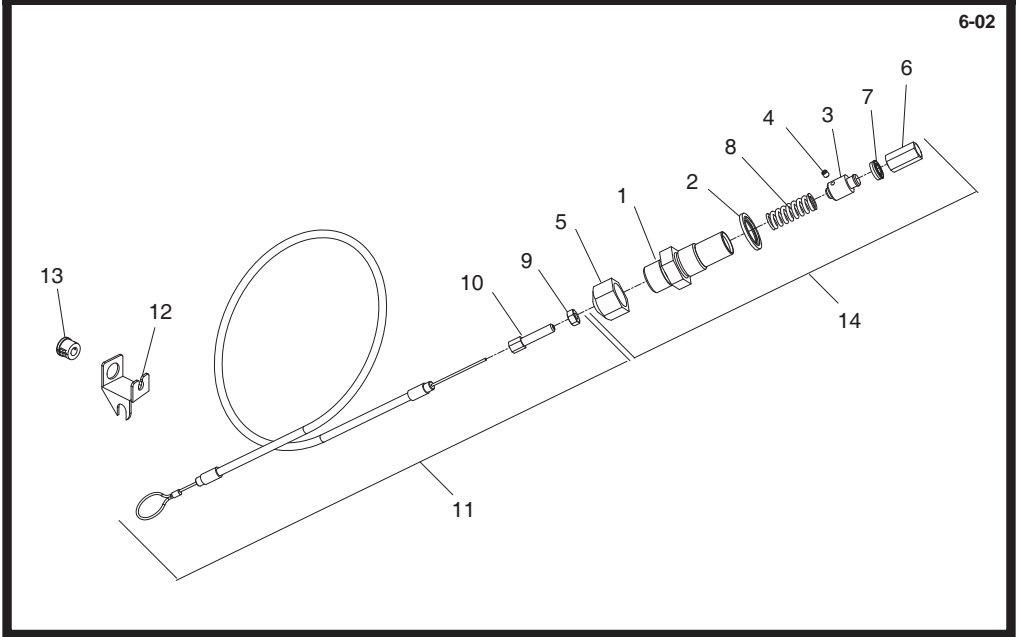
## P.O.D. Assembly, Assemblage de Puissance sur Demande, Con de P.O.D., Montagem de Potência a Pedido

1	02400.....Bracket .....	Patte de Motage .....	Escuadra .....	Suporte .....	1
2	02405.....Bracket .....	Patte de Motage .....	Escuadra .....	Suporte .....	1
3	7/6034.....Screw.....	Vis .....	Tornillo .....	Parafuso .....	M6 x 16.....1
4	4/6001.....Washer.....	Rondelle.....	Arandela .....	Anilha.....	M6.....5
5	8/6007.....Nut.....	Ecrou .....	Tuerca .....	Porca .....	M6.....5
6	91/0018.....U-Bolt.....	Boulon en U .....	Perno - U .....	U - Perno .....	.....2
7	02402.....Cylinder .....	Cylindre .....	Cilindro .....	Cilindro .....	.....1
8	5/0089.....Washer.....	Rondelle.....	Arandela .....	Anilha.....	M10.....1
9	5/0002.....Seal .....	Joint d'étanchéité .....	Obturador .....	Vedação .....	.....1
10	6/0250.....Adaptor .....	Adapteur .....	Adaptador .....	Adaptador .....	.....1
11	900/10200.....P-Clip.....	Collier en "P".....	Abrazadera "P".....	Gancho "P".....	.....1
12	4/8006.....Washer.....	Rondelle.....	Arandela .....	Anilha.....	M8.....2
13	7/8053.....Screw.....	Vis .....	Tornillo .....	Parafuso .....	M8 x 16.....1
14	8/8008.....Nut.....	Ecrou .....	Tuerca .....	Porca .....	M8.....1
15	30/0088.....Hose .....	Tuyau .....	Manguera .....	Tubagem .....	.....1
16	6/0251.....Adaptor .....	Adapteur .....	Adaptador .....	Adaptador .....	.....1



# MIDI 20-140 & MAJOR 20-140X, 20-160X

6-02

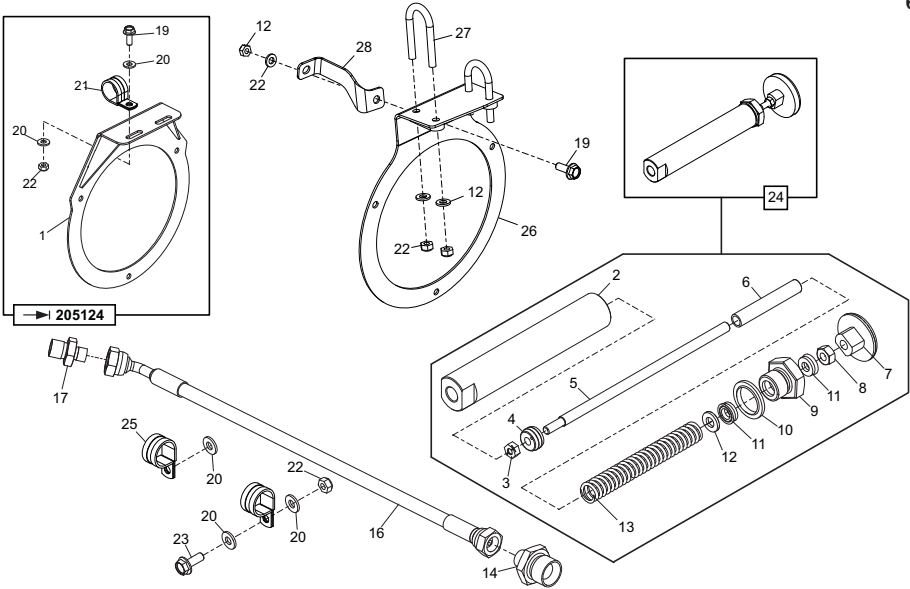


## P.O.D. Assembly, Assemblage de Puissance sur Demande, Con de P.O.D., Montagem de Potência a Pedido

1	00921/1	.....Body	.....Corpe	.....Cuerpo	.....Corpo	.....1
2	10-100-0513	.....Seal	.....Joint d'étanchéité	.....Obturador	.....Vedação	.....1/2"
3	00921/2	.....Piston	.....Pistón	.....Pistón	.....Pistão	.....1
4	10-360-0404	.....Screw	.....Vis	.....Tornillo	.....Parafuso	.....M4 x 4
5	00921/4	.....Cap	.....Capuchon	.....Casquete	.....Tampa	.....1
6	00921-3	.....Spacer	.....Entretoise	.....Espaciador	.....Espaçador	.....1
7	00922	.....O-Ring	.....Joint torique	.....Junta tórica	.....Anel Vedante	.....1
8	0067863	.....Spring	.....Ressort	.....Resorte	.....Mola	.....1
9	8/6001	.....Nut	.....Ecrou	.....Tuerca	.....Porca	.....M6
10	00921-5	.....Adjustment Screw	.....Vis de réglage	.....Tornillo de ajuste	.....Parafuso de Ajustação	.....1
11	01014	.....Cable	.....Câble	.....Cable	.....Cabo	.....5/16" x 1"
12	01015	.....Bracket	.....Patte de montage	.....Escuadra	.....Suporte	.....1
13	01031	.....Clamp	.....Serrage	.....Mordaza	.....Grampo	.....1
14	00921SP	.....P.O.D. Assembly	.....P.S.D. Assemblage	.....??	.....Montagem da Potência a Pedido	.....1

# MIDI 20-140 & MAJOR 20-140X, 20-160X, 30-140

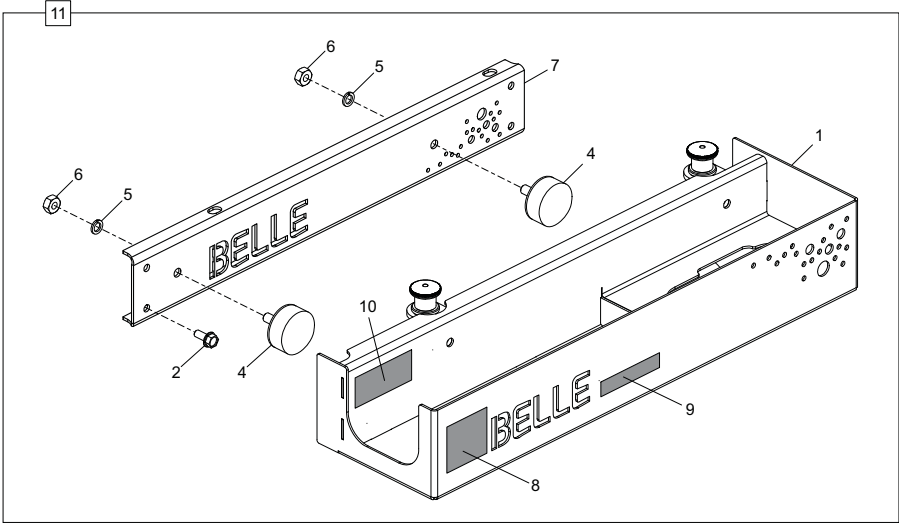
6-03



## P.O.D. Assembly, Assemblage de Puissance sur Demande, Con de P.O.D., Montagem de Potência a Pedido

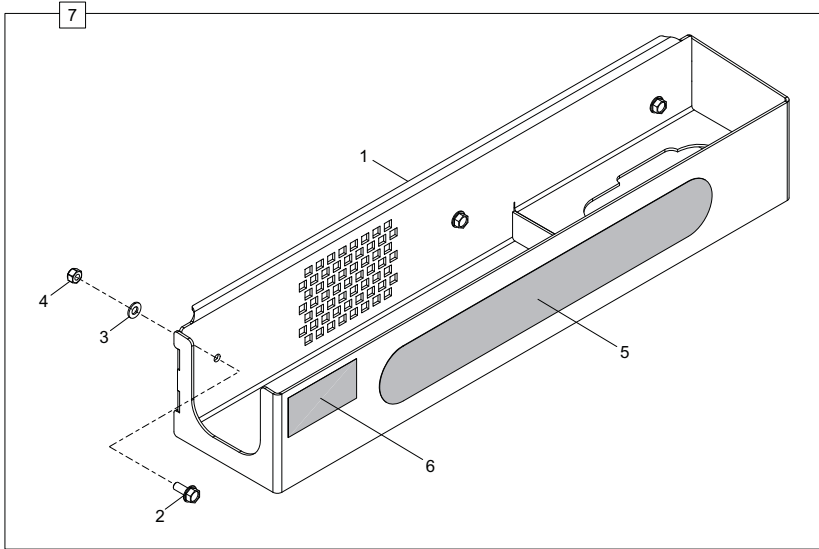
→ 31/01/2014

1	02409.....	Upgrade Kit.....	Kit de Mise à Niveau.....	Kit de Actualización.....	Kit de Atualização.....	GX270.....	1
1	02410.....	Upgrade Kit.....	Kit de Mise à Niveau.....	Kit de Actualización.....	Kit de Atualização.....	GX390.....	1
2	02378.....	Cylinder.....	Cilindre.....	Cilindro.....	Cilindro.....		1
3	8/5002.....	Nut.....	Ecrou.....	Tuerca.....	Porca.....	M5.....	1
4	02379.....	Piston.....	Piston.....	Pistón.....	Pistão.....		1
5	02380.....	Rod.....	Tige.....	Varilla.....	Vareta.....	→ 205124.....	1
5	02404.....	Rod.....	Tige.....	Varilla.....	Vareta.....	→ 205125.....	1
6	02383.....	Sleeve.....	Manchon.....	Manguito.....	Manga.....		1
7	74/0029.....	Knob.....	Bouton.....	Pomo.....	Botão.....	→ 205124 (GX270).....	1
7	74/0030.....	Knob.....	Bouton.....	Pomo.....	Botão.....	→ 205124 (GX390).....	1
7	74/0034.....	Knob.....	Bouton.....	Pomo.....	Botão.....	→ 205125.....	1
8	8/6001.....	Nut.....	Ecrou.....	Tuerca.....	Porca.....	M6.....	1
9	02381.....	Cap.....	Capuchon.....	Casquete.....	Tampa.....		1
10	5/0007.....	Seal.....	Joint d'étanchéité.....	Obturador.....	Vedação.....		1
11	5/0090.....	Seal.....	Joint d'étanchéité.....	Obturador.....	Vedação.....		2
12	4/6001.....	Washer.....	Rondelle.....	Arandela.....	Anilha.....	M6.....	1
13	2/0078.....	Spring.....	Ressort.....	Resorte.....	Mola.....		1
14	6/0250.....	Adaptor.....	Adaptateur.....	Adaptador.....	Adaptador.....		1
16	25/00013.....	Hose.....	Tuyau.....	Manguera.....	Tubagem.....	GX270.....	1
16	25/00017.....	Hose.....	Tuyau.....	Manguera.....	Tubagem.....	GX390.....	1
17	6/0251.....	Adaptor.....	Adaptateur.....	Adaptador.....	Adaptador.....		1
19	7/6034.....	Screw.....	Vis.....	Tornillo.....	Parafuso.....	M6 x 16.....	4
20	4/6007.....	Washer.....	Rondelle.....	Arandela.....	Anilha.....	M6.....	5
21	3/7017.....	P-Clip.....	Collier en "P".....	Abrazadera "P".....	Gancho "P".....	20mm.....	2
22	8/6007.....	Nut.....	Ecrou.....	Tuerca.....	Porca.....	M6.....	3
23	7/6032.....	Screw.....	Vis.....	Tornillo.....	Parafuso.....	M6 x 12.....	1
24	02402.....	Cylinder Assembly.....	Ensemble Cylindre.....	Montaje Cilindro.....	Montagem do Cilindro.....	GX270.....	1
24	02403.....	Cylinder Assembly.....	Ensemble Cylindre.....	Montaje Cilindro.....	Montagem do Cilindro.....	GX390.....	1
25	900/10200.....	P-Clip.....	Collier en "P".....	Abrazadera "P".....	Gancho "P".....	10mm.....	2
26	02400.....	Bracket.....	Patte de Montage.....	Escuadra.....	Suporte.....	GX270.....	1
26	02401.....	Bracket.....	Patte de Montage.....	Escuadra.....	Suporte.....	GX390.....	1
27	91/0018.....	U-Bolt.....	Boulon en U.....	Perno - U.....	U - Perno.....		2
28	02405.....	Support.....	Support.....	Soporte.....	Suporte.....	GX270.....	1
28	02406.....	Support.....	Support.....	Soporte.....	Suporte.....	GX390.....	1



## Tool Tray, Bac à Outils, Bandeja de Herramientas, Bandeja de Ferramentas

1	02506GRSP	Tray	Bac	Bandeja	Bandeja	Grey	1
1	02506RSP	Tray	Bac	Bandeja	Bandeja	Red	1
2	7/8037	Screw	Vis	Tornillo	Parafuso	M8 x 20	4
4	00525-B	Buffer	Butoir	Parachoques	Amortecedor		2
5	4/1003	Washer	Rondelle	Arandela	Anilha	M10	2
6	8/10003	Nut	Ecrou	Tuerca	Porca	M10	2
7	995/99912S	Side Guard - Orange	Carène Latéral - Orange	Defensa Lateral - Naranja	Guarda Lateral - Laranja		1
7	995/99912R	Side Guard - Red	Carène Latéral - Rouge	Defensa Lateral - Roja	Guarda Lateral - Vermelho		1
8	800/99318	Decal	Autocollant	Rótulo	Decalque	Altrad Logo	1
9	800/99320	Decal	Autocollant	Rótulo	Decalque	Bulldog Text	1
10	800/99556	Decal	Autocollant	Rótulo	Decalque		1
11	OPH-13-DIO	Tool Tray	Bac à Outils	Bandeja de Herramientas	Bandeja de Ferramentas	Orange	1
11	OPH-14-DIO	Tool Tray	Bac à Outils	Bandeja de Herramientas	Bandeja de Ferramentas	Red	1

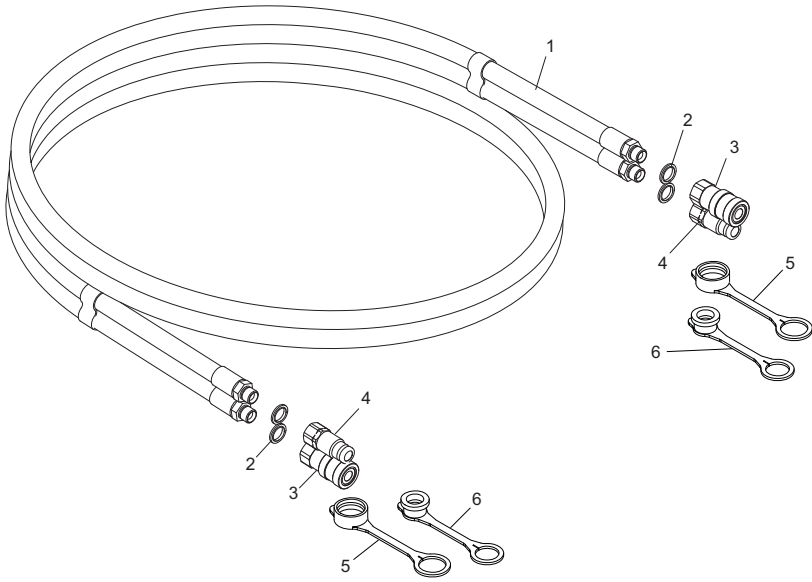


**Tool Tray, Bac à Outils,  
Bandeja de Herramientas, Bandeja de Ferramentas**

1	02391SL	.....Tray	.....Bac	.....Bandeja	.....Bandeja	.....1
2	7/8037	.....Screw	.....Vis	.....Tornillo	.....Parafuso	M8 x 20 .....3
3	4/8006	.....Washer	.....Rondelle	.....Arandela	.....Anilha	M8 .....3
4	8/8008	.....Nut	.....Ecrou	.....Tuerca	.....Porca	M8 .....3
5	800/99952	.....Decal	.....Autocollant	.....Rótulo	.....Decalque	Altrad Logo .....1
6	800/99556	.....Decal	.....Autocollant	.....Rótulo	.....Decalque	.....1
7	OPH-01-DIO	.....Tool Tray	.....Bac à Outils	.....Bandeja de Herramientas	.....Bandeja de Ferramentas	.....1

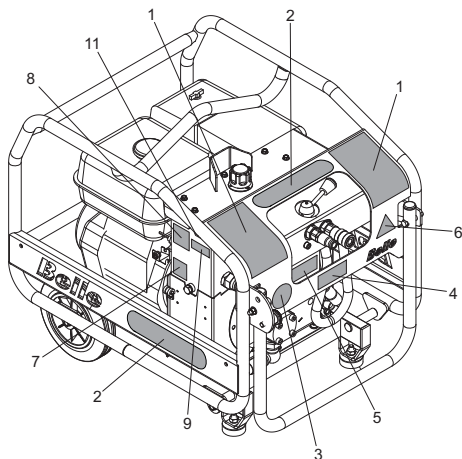
# BULLDOG, MIDI 20-110D, 20-140 & MAJOR 20-140X, 20-160X, 30-140

7-01

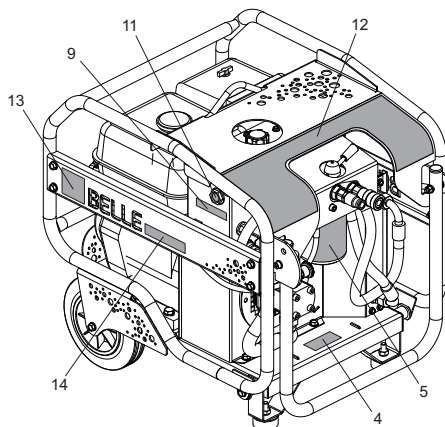


## Hose Assembly, Assemblage de la Durite, Con. de Manguera, Montagem de Mangueira

1	00560	.....Hose .....	Tuyau.....	Manguera .....	Tubagem .....	(20-110D, 20-140, .....	1
						20-140X, 20-160X, 30-140)	
1	01098	.....Hose .....	Tuyau.....	Manguera .....	Tubagem .....	20/90.....	1
1	00563	.....Hose .....	Tuyau.....	Manguera .....	Tubagem .....	Fixed Hose.....	1
2	5/0007	.....Seal .....	Joint d'étanchéité .....	Obturador .....	Vedação .....	3/8".....	4
3	00546	.....Coupling .....	Accouplement .....	Acoplamiento .....	Acoplamento .....	.....	2
3	00546	.....Coupling .....	Accouplement .....	Acoplamiento .....	Acoplamento .....	Fixed Hose.....	1
4	00545	.....Coupling .....	Accouplement .....	Acoplamiento .....	Acoplamento .....	.....	2
4	00545	.....Coupling .....	Accouplement .....	Acoplamiento .....	Acoplamento .....	Fixed Hose.....	2
5	6/2026	.....Cap .....	Capuchon .....	Casquete .....	Tampa .....	Fixed Hose.....	2
6	6/2025	.....Cap .....	Capuchon .....	Casquete .....	Tampa .....	Fixed Hose.....	2



MIDI & MAJOR



BULLDOG

## Decals, Autocollant, Rótulo, Decalque

1	800/99758	.....Decal	.....Autocollant	.....Rótulo	.....Decalque	.....	1
2	800/99764	.....Decal	.....Autocollant	.....Rótulo	.....Decalque	.....Midi 20-110D	1
2	800/99761	.....Decal	.....Autocollant	.....Rótulo	.....Decalque	.....Midi 20-140	1
2	800/99765	.....Decal	.....Autocollant	.....Rótulo	.....Decalque	.....Major 20-140X	1
2	800/99766	.....Decal	.....Autocollant	.....Rótulo	.....Decalque	.....Major 20-160X	1
2	800/99792	.....Decal	.....Autocollant	.....Rótulo	.....Decalque	.....Major 30-140	1
3	800/00300	.....Decal	.....Autocollant	.....Rótulo	.....Decalque	.....Altrad Belle Group	1
4	02354	.....Decal - Filter	.....Autocollant - Filtre	.....Rótulo - Filtro	.....Decalque - Filtro	.....	1
5	01888	.....Decal - Hydraulic Filter	.....Autocollant - Filtre Hydraulique	.....Rótulo - Filtro Hidráulico	.....Decalque - Filtro Hidráulico	.....	1
6	800/99767	.....Decal	.....Autocollant	.....Rótulo	.....Decalque	.....EHTMA 'C'	1
6	800/99768	.....Decal	.....Autocollant	.....Rótulo	.....Decalque	.....EHTMA 'D'	1
7	01547	.....Decal	.....Autocollant	.....Rótulo	.....Decalque	.....CE	1
8	800/99838	.....Decal - Noise	.....Autocollant - Bruits	.....Rótulo - Ruidos	.....Decalque - Ruido	.....101 dB(A)	1
8	01621	.....Decal - Noise	.....Autocollant - Bruits	.....Rótulo - Ruidos	.....Decalque - Ruido	.....104 dB(A)	1
9	01964	.....Decal - Oil Gauge	.....Autocollant - Nivel de aceite	.....Rótulo - Vareta de medição de óleo	.....Decalque - Oleplug	.....	1
10	01965	.....Decal - Throttle	.....Autocollant - Accélérateur	.....Rótulo - Acelerador	.....Decalque - Estrangulador	.....	1
11	02349	.....Decal	.....Autocollant	.....Rótulo	.....Decalque	.....Red Dot	1
12	800/99319	.....Decal	.....Autocollant	.....Rótulo	.....Decalque	.....Bulldog Big	1
13	800/99318	.....Decal	.....Autocollant	.....Rótulo	.....Decalque	.....Altrad Logo	2
14	800/99320	.....Decal	.....Autocollant	.....Rótulo	.....Decalque	.....Bulldog Text	2



BELLE  
LIGHT  
CONSTRUCTION  
EQUIPMENT

ALTRAD BELLE  
Sheen, Nr. Buxton, Derbyshire, SK17 0EU, GB  
Tel. +44 (0)1298 84606 - Fax +44 (0)1298 84722 - Email: [sales@altrad-belle.com](mailto:sales@altrad-belle.com)  
**[www.Altrad-Belle.com](http://www.Altrad-Belle.com)**